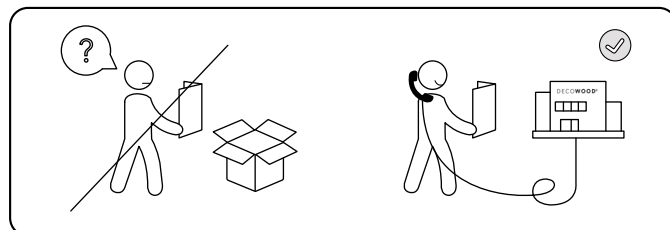


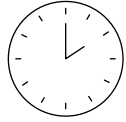
# The wood tailor

MOBILIARIO SOSTENIBLE

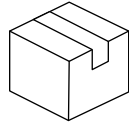


# The wood tailor

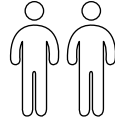
MOBILIARIO SOSTENIBLE



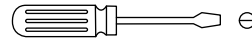
30 min



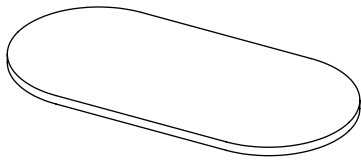
x2



x2



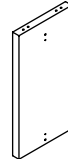
x1



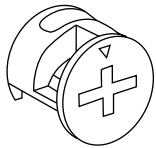
x1



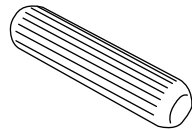
x4



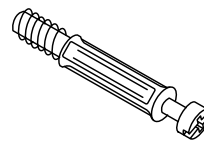
x2



**D** x16  
Ø15mm



**E** x16  
Ø8x30mm



**F** x16  
M6x40mm

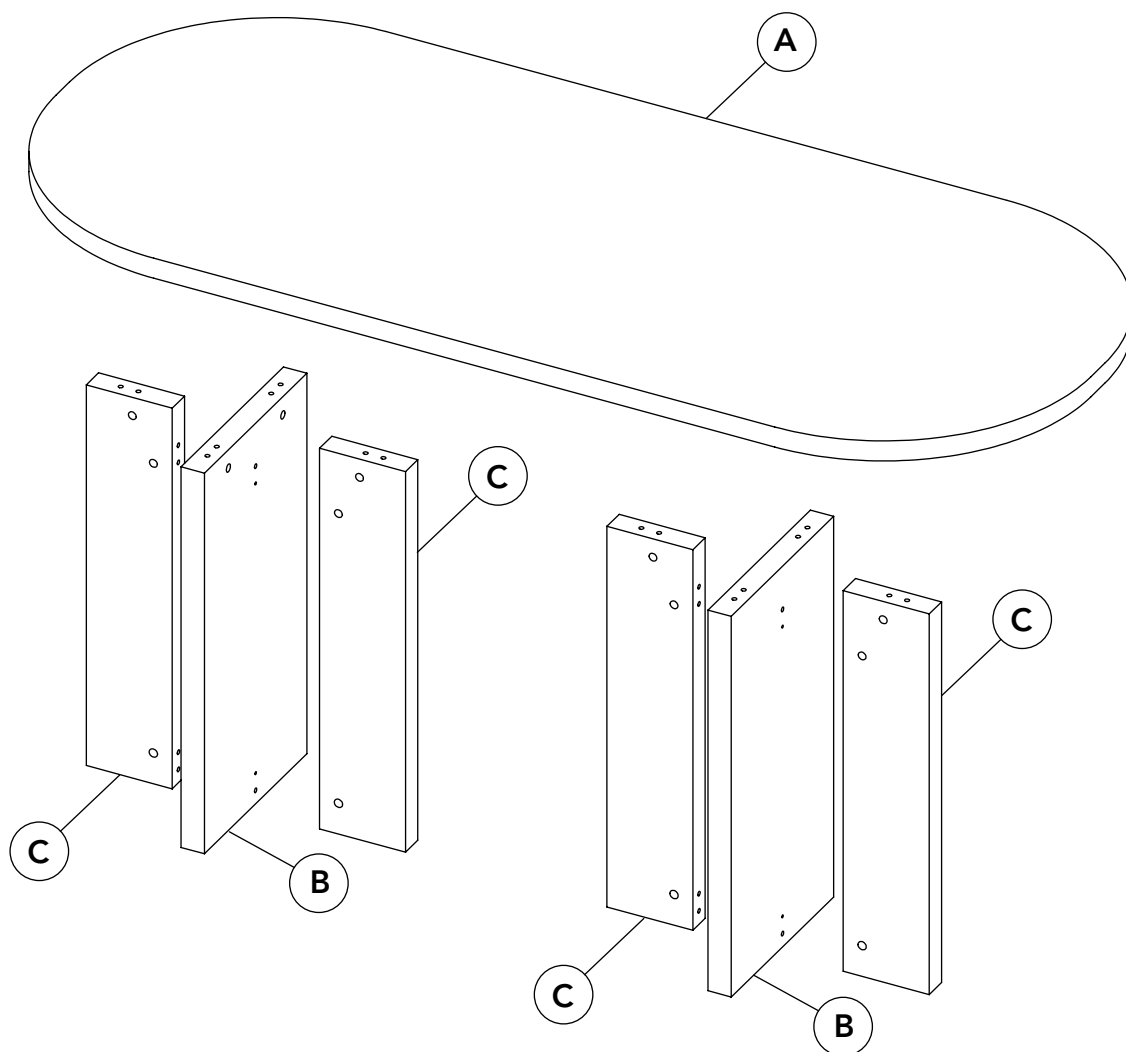


**G** x16

ESP: Solo para patas de microcemento.  
EN: Only for microcement legs.

# The wood tailor

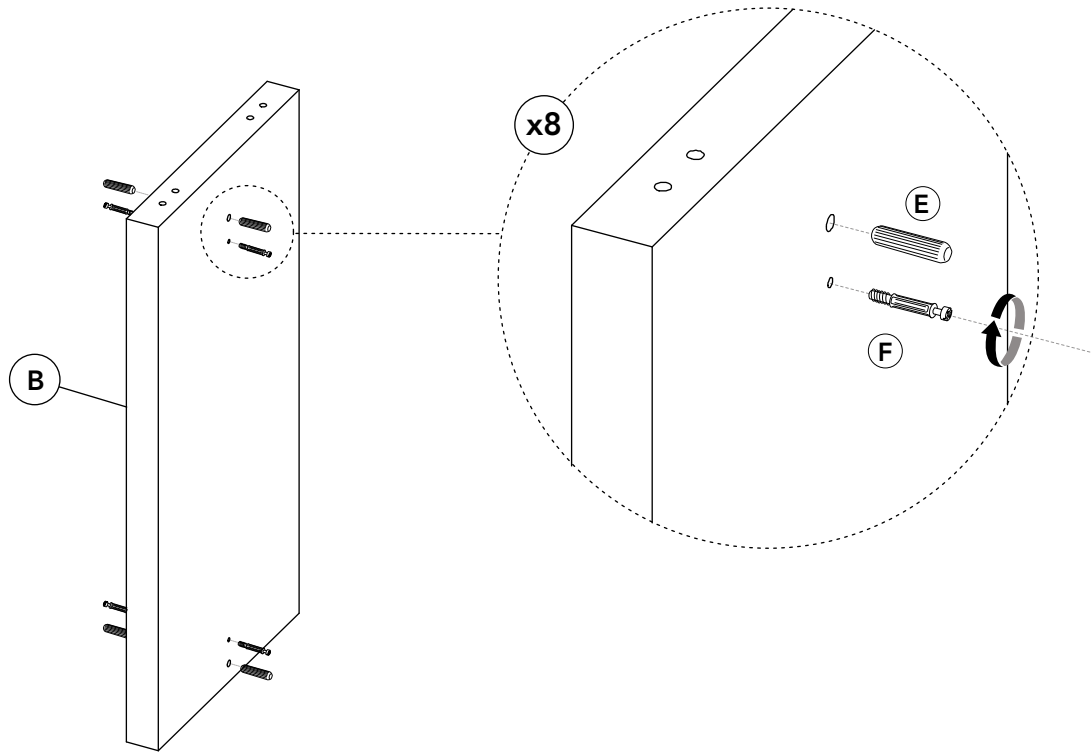
MOBILIARIO SOSTENIBILE



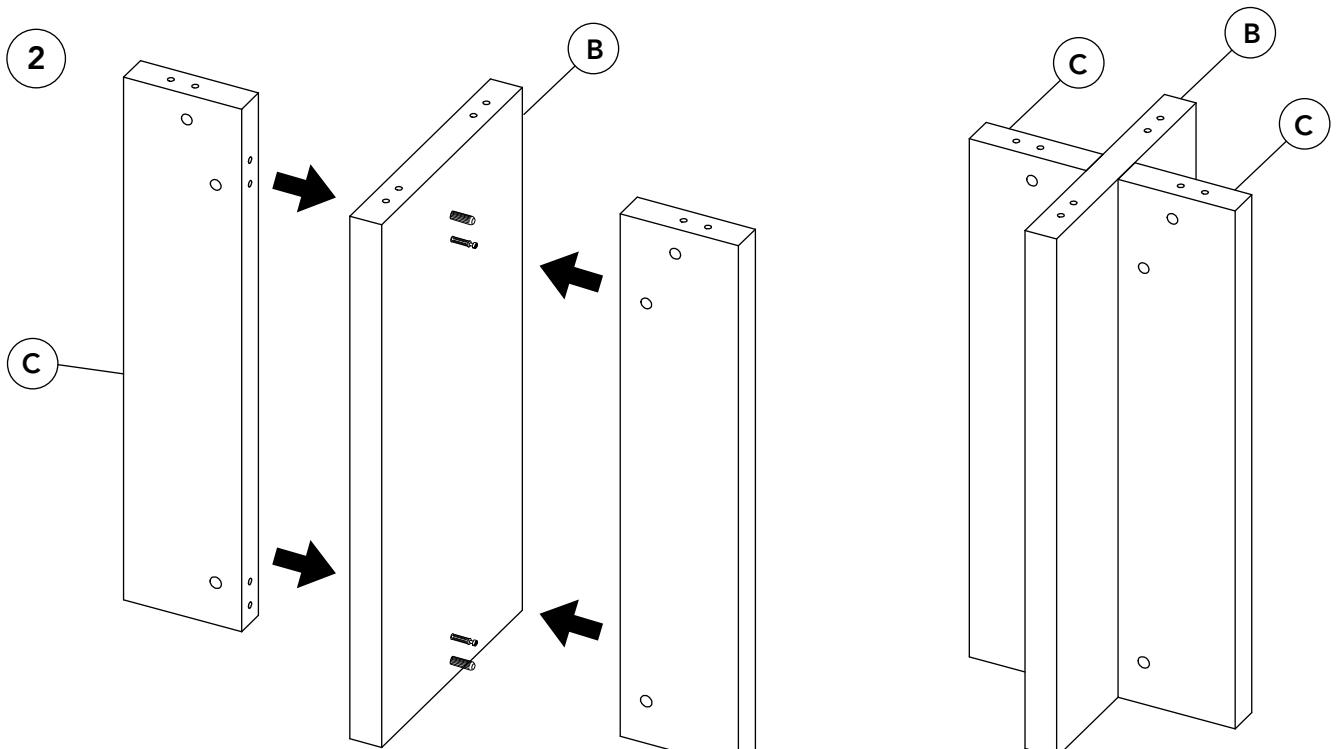
# The wood tailor

MOBILIARIO SOSTENIBILE

1

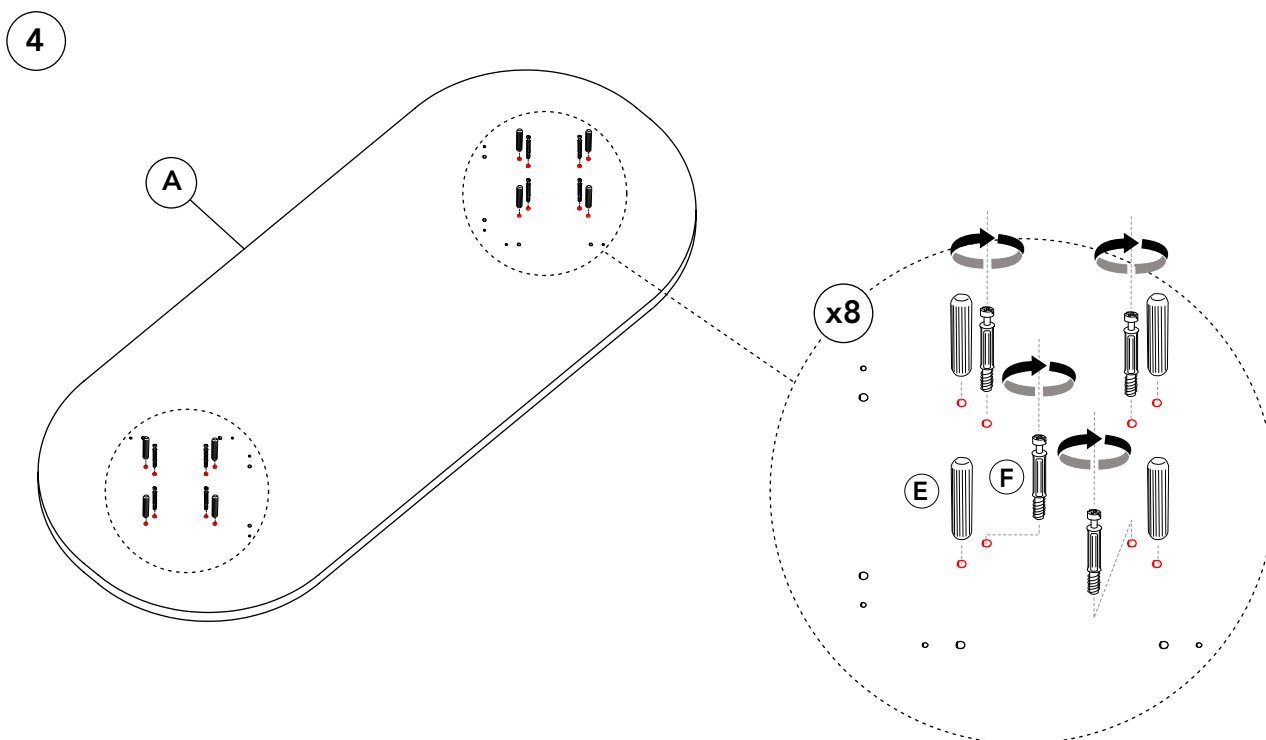
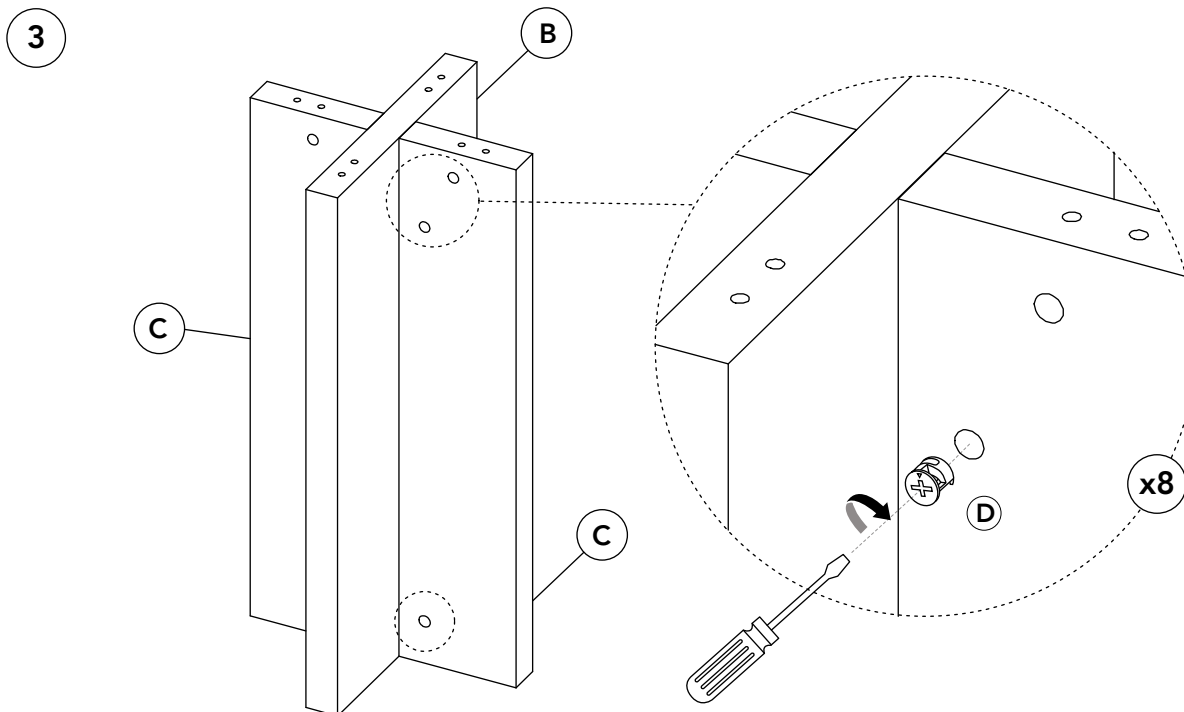


2



# The wood tailor

MOBILIARIO SOSTENIBLE

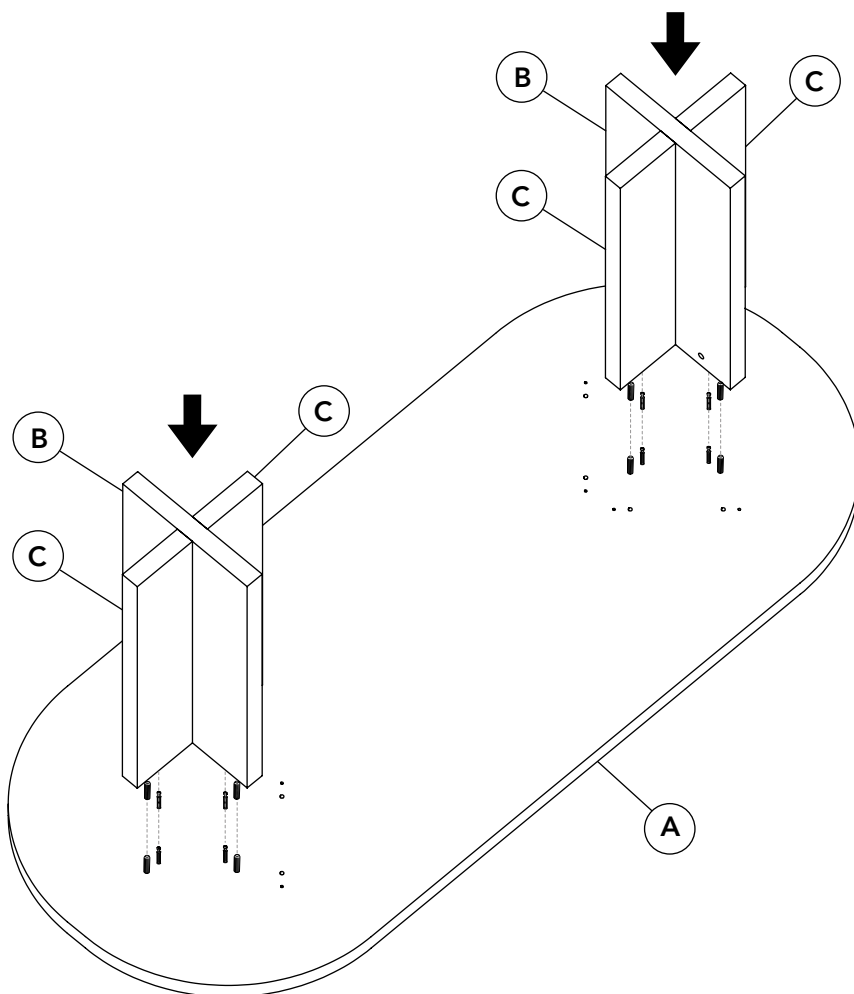


ESP: Para esta colección, sólo se usan los agujeros en rojo.  
FR: Pour cette collection, seuls les trous en rouge sont utilisés.

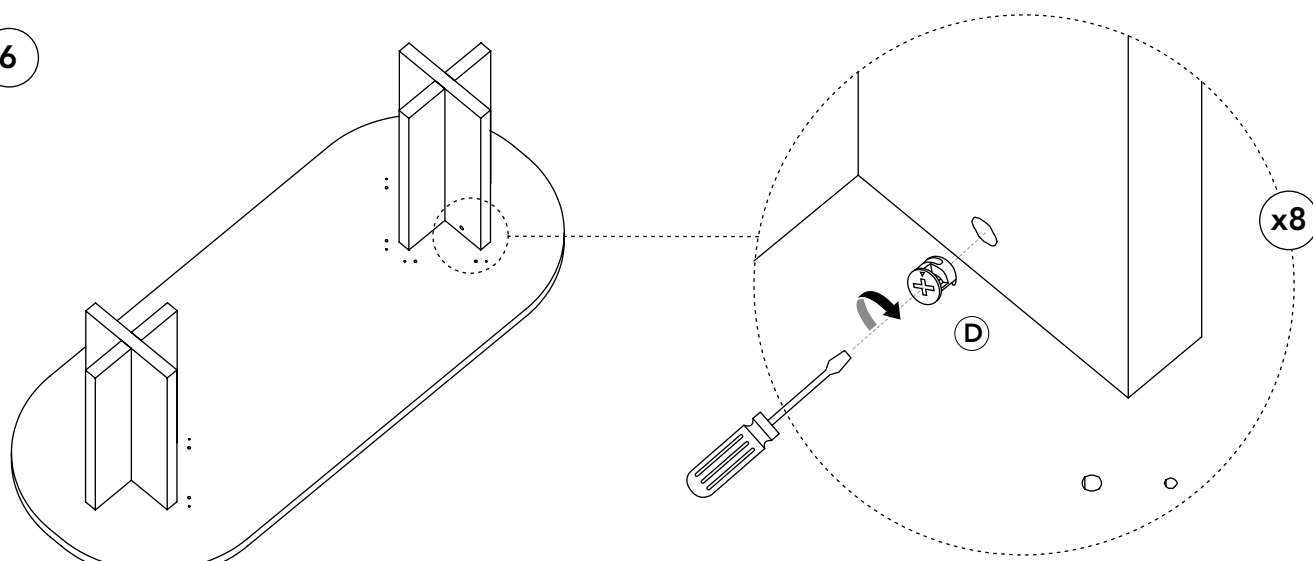
# The wood tailor

MOBILIARIO SOSTENIBLE

5



6



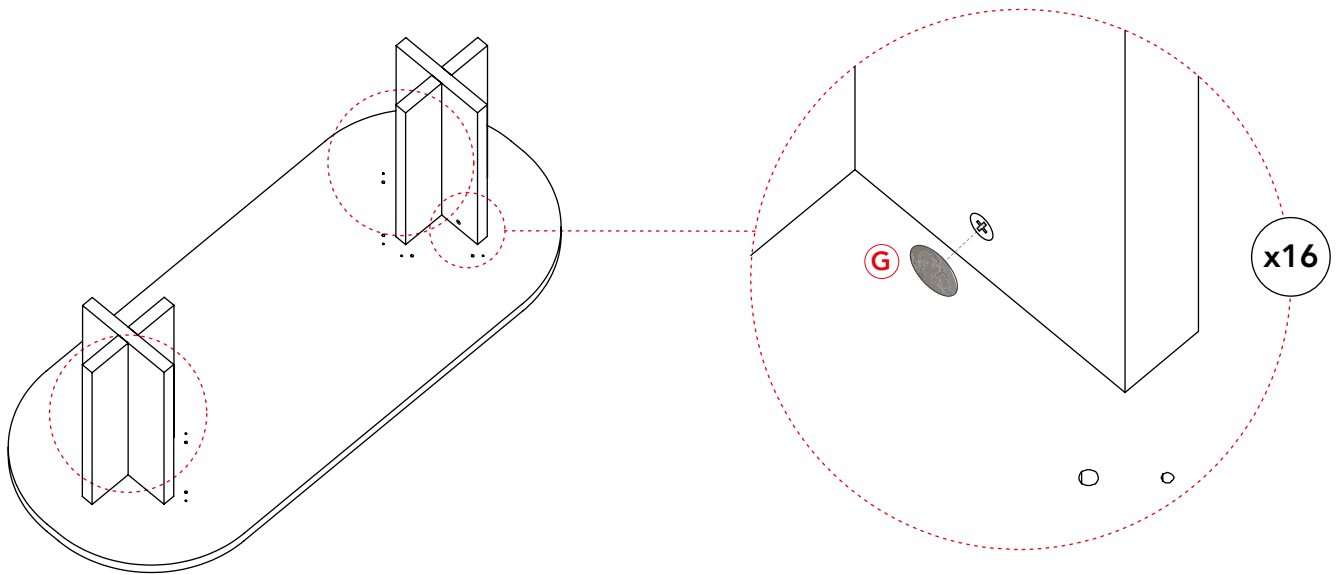
# The wood tailor

MOBILIARIO SOSTENIBLE

7



ESP: Solo para patas de microcemento.  
EN: Only for microcement legs.

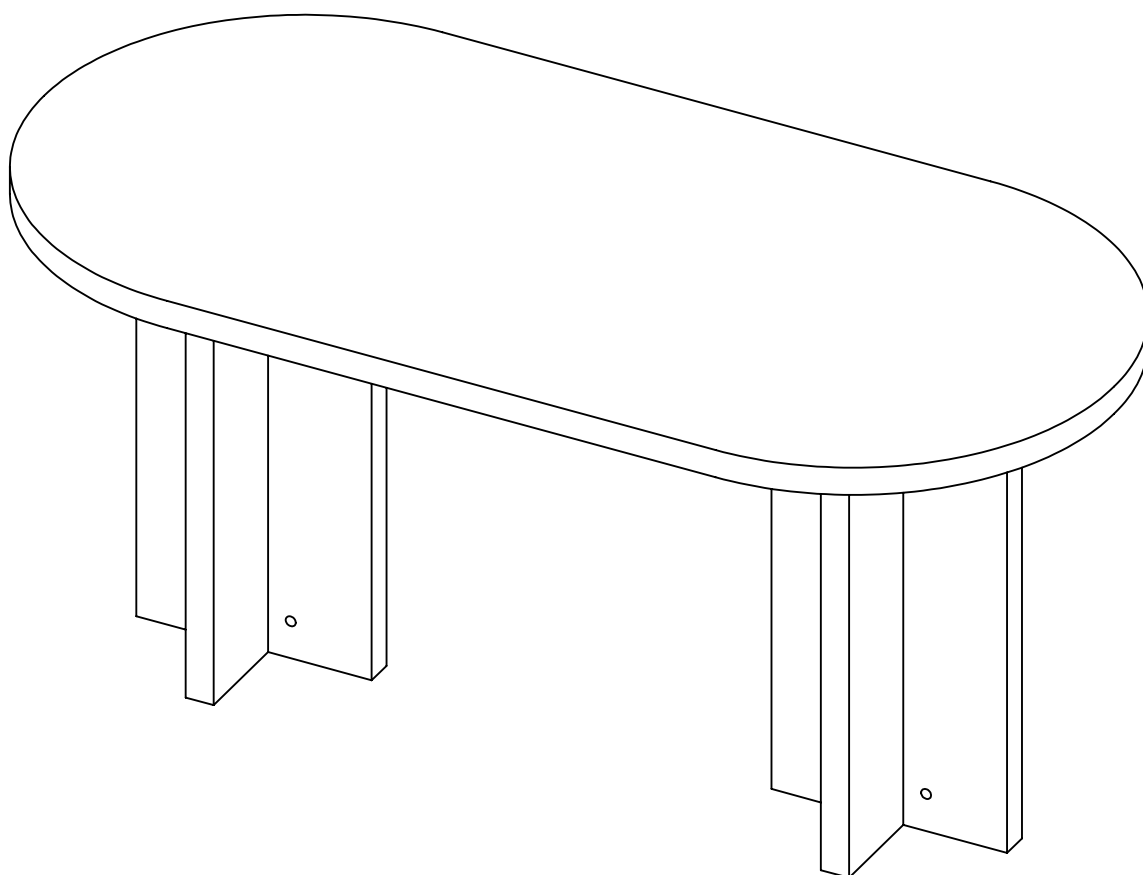




# The wood tailor

MOBILIARIO SOSTENIBLE

---



# The wood tailor

MOBILIARIO SOSTENIBLE

---

## The change starts here.

